

Konštrukčné spoje

1. Definujte pojem konštrukčný spoj, spojovací prostriedok

Konštrukčný spoj je spojenie dvoch alebo viacerých dielcov do jednotného celku, pričom ich súdržnosť je zabezpečená spôsobom ich spojenia a zvyčajne aj spojovacím prostriedkom .

Spojovací prostriedok je predmet, ktorý samostatne slúži na spojenie dvoch alebo viacerých dielcov alebo pri konštrukčných spojoch slúži na zabezpečenie jeho súdržnosti. Medzi spojovacie prostriedky zaraďujeme: tesárske skoby, svorníky, klince, lepidlo, vruty a pod.

2. Vymenujte požiadavky na konštrukčné spoje

- musí byť jednoduchý, účelný, pevný a trvanlivý,
- musí vyhovovať technologickým zvláštnostiam dreva,
- musí byť vyhotovený presne,
- časti musia pri zostavovaní ľahko a presne do seba zapadať alebo k sebe priliehať, aby nemerili svoju polohu,
- vzájomnú polohu spájaného materiálu je zabezpečená spojovacím prostriedkom.

3. Vymenujte kritériá rozdelenia konštrukčných spojov

- a) podľa možnosti demontáže,
- b) podľa konštrukcie,
- c) podľa polohy spájaného materiálu.

4. Rozdeľte konštrukčné spoje podľa jednotlivých kritérií

Podľa možnosti demontáže:

- a) lepené (nerozoberateľné),
- b) nelepené (rozoberateľné).

Podľa konštrukcie:

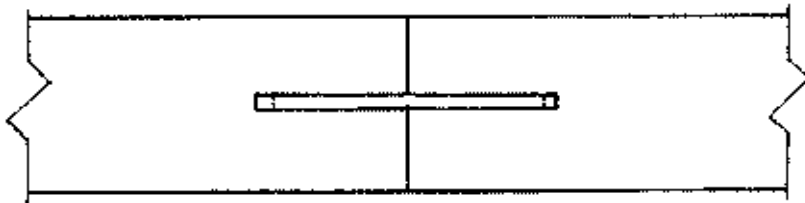
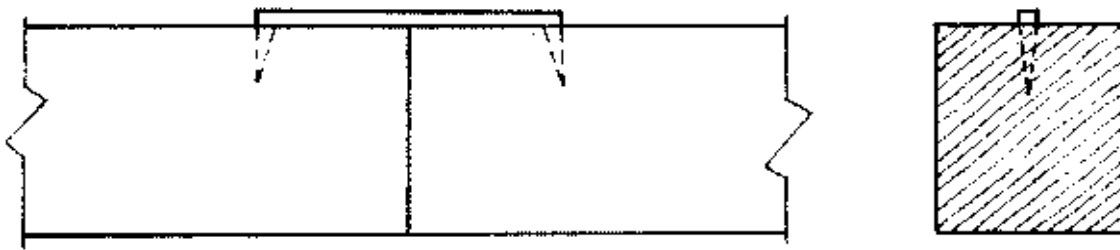
- | | | | |
|-------------------|-------------------|----------------|----------------------|
| a) lipnutie, | b) plátovanie, | c) čapovanie | d) kampovanie, |
| e) preplátovanie, | f) zraz, | g) zapustenie, | h) osedlanie, |
| i) zvlak, | j) kolíkový spoj, | k) ozuby, | l) na pero a drážku, |
| m) na polodrážku. | | | |

Podľa polohy spájaného materiálu:

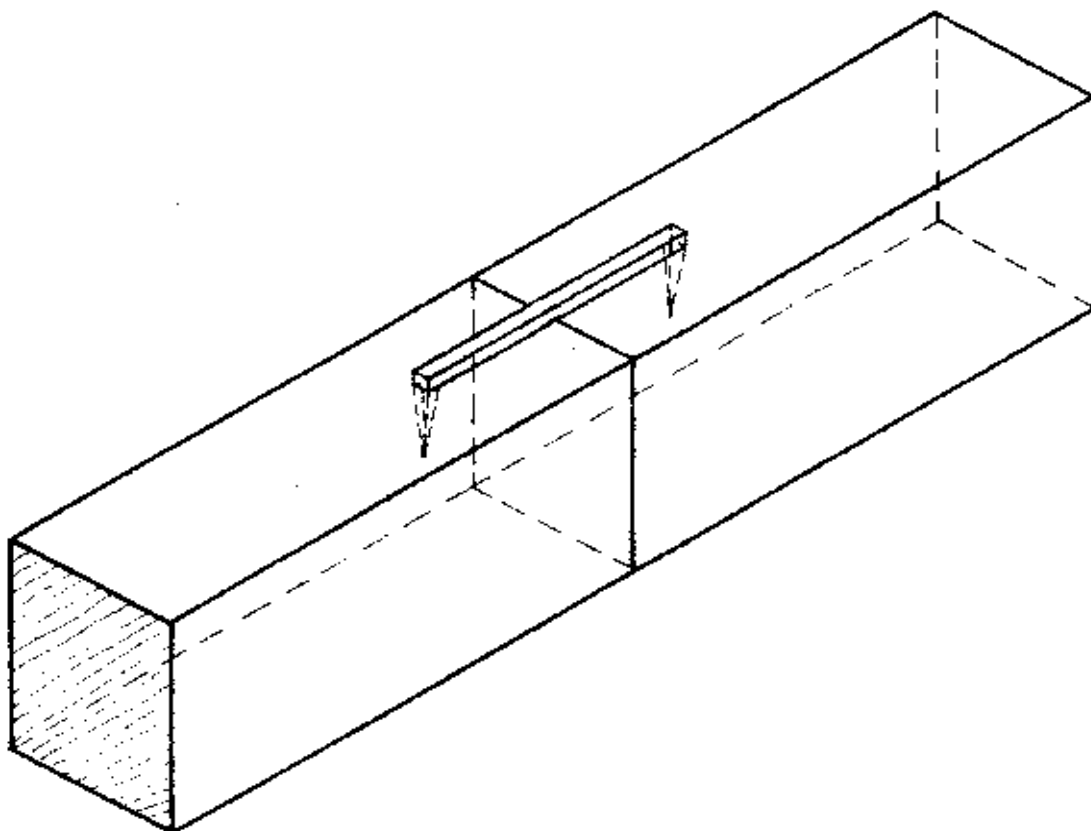
- | | | | |
|-----------------|-------------|------------------|------------------|
| a) rohové, | b) krížové, | c) rozširovacie, | d) predlžovacie, |
| e) priestorové, | f) iné. | | |

5. Nakreslite priestorové zobrazenie ľubovoľného lipnutia, plátovania, čapovania, kampovania, preplátovania, zrazu, zapustenia a osedlania

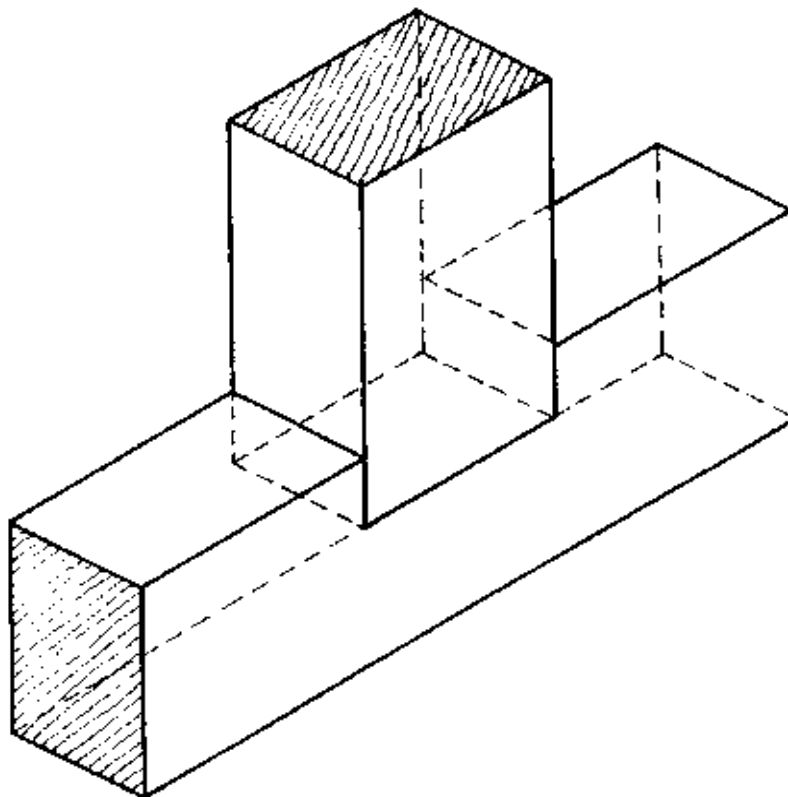
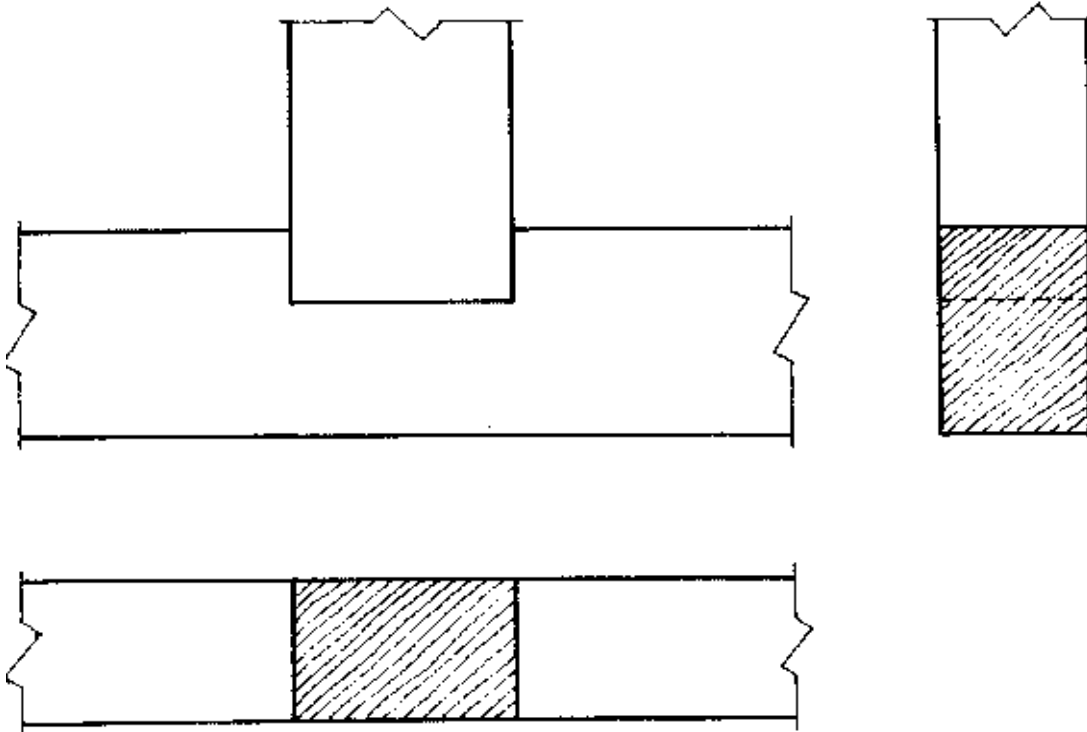
Zraz čelný tupý



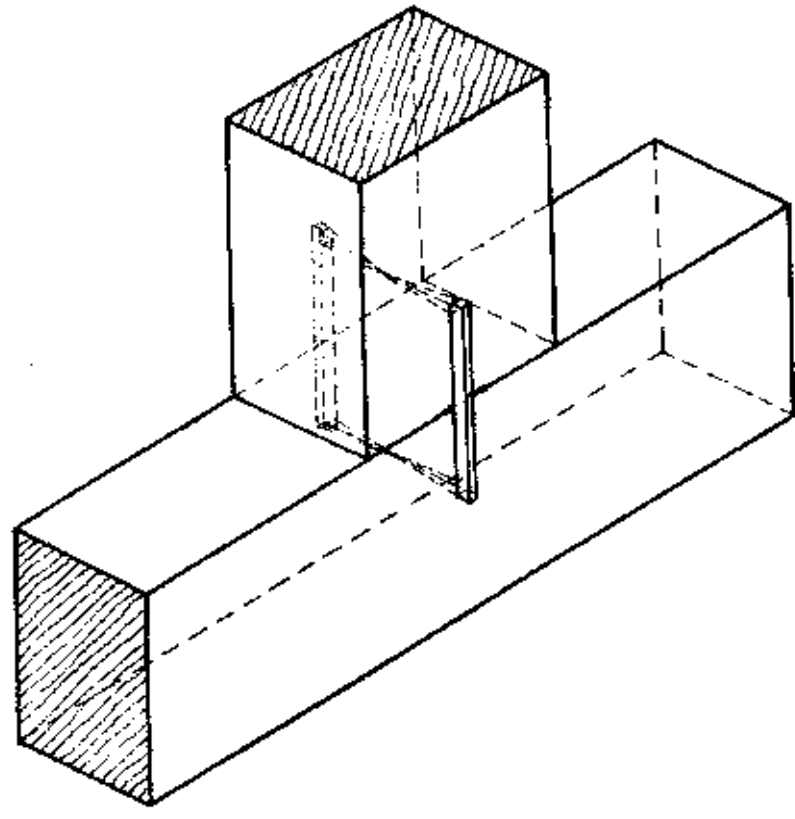
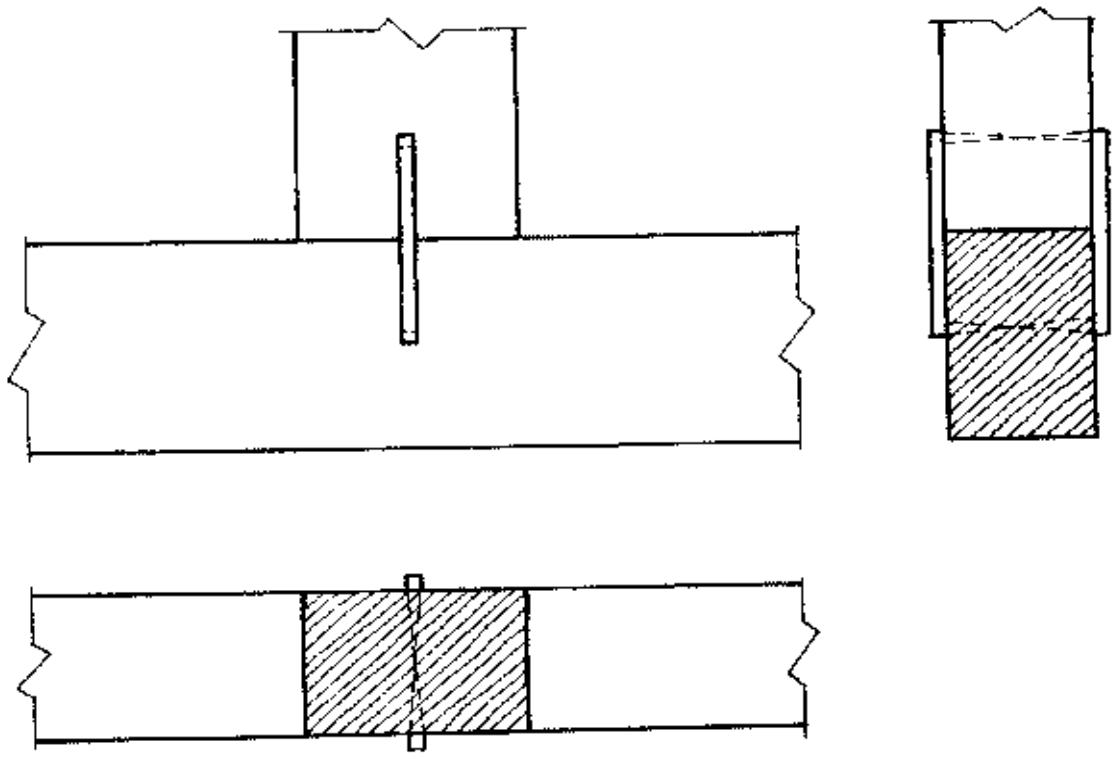
2



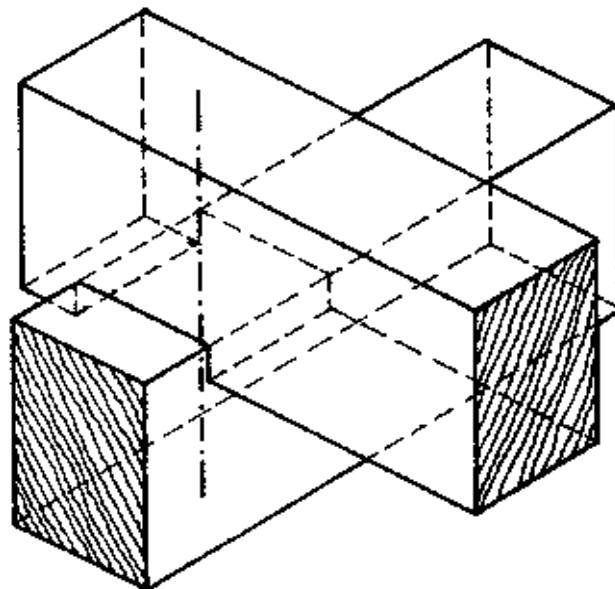
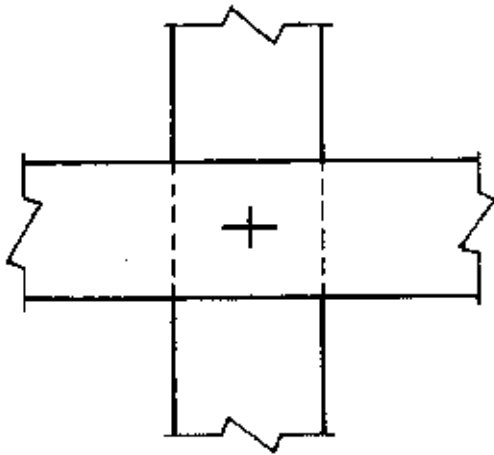
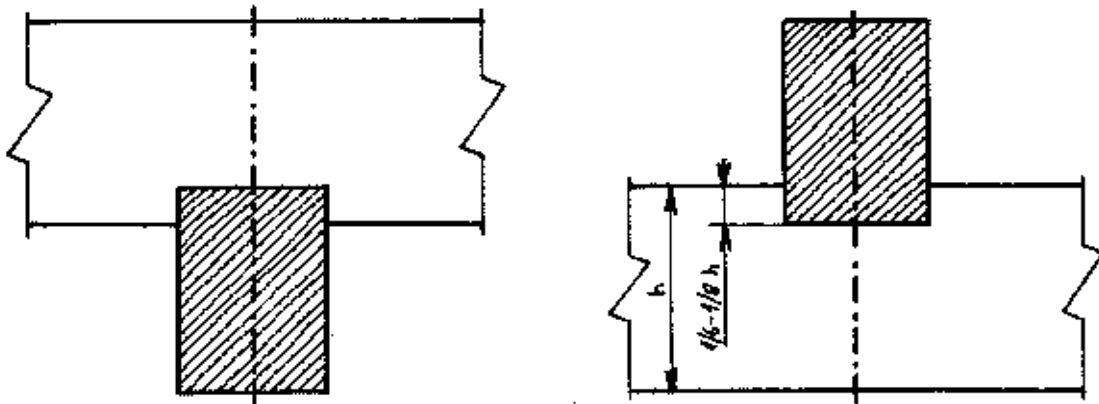
Zapustenie kolmé želné



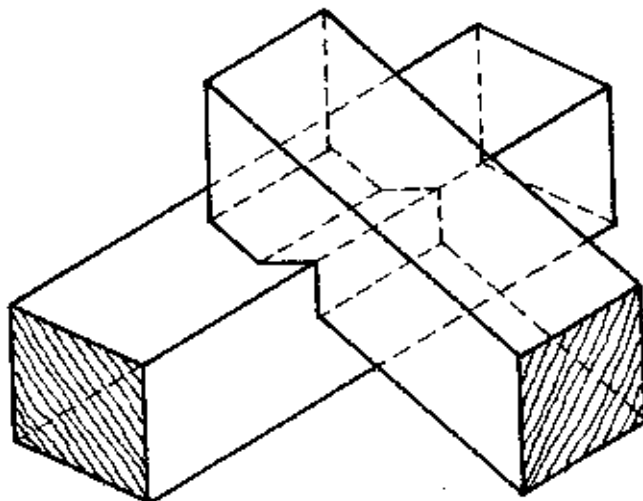
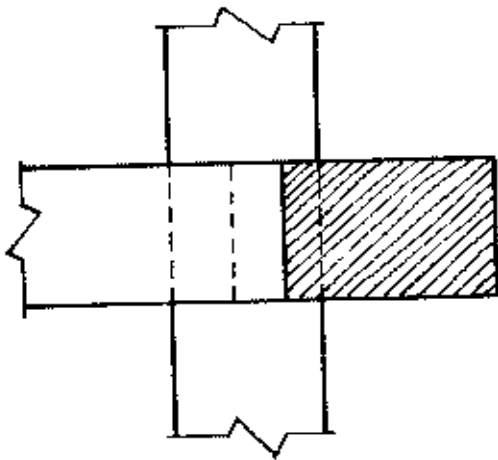
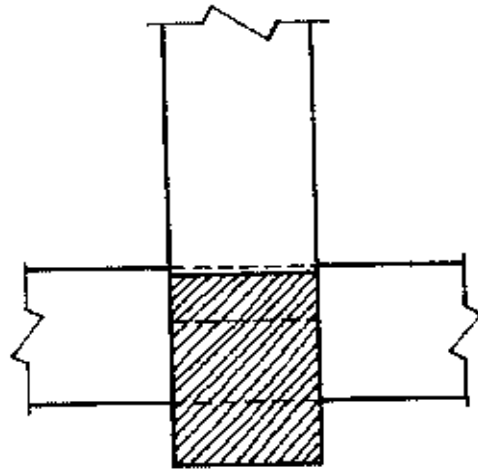
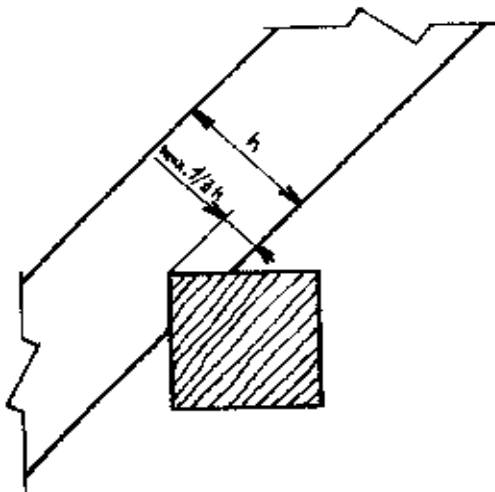
Lipnutie kolmé



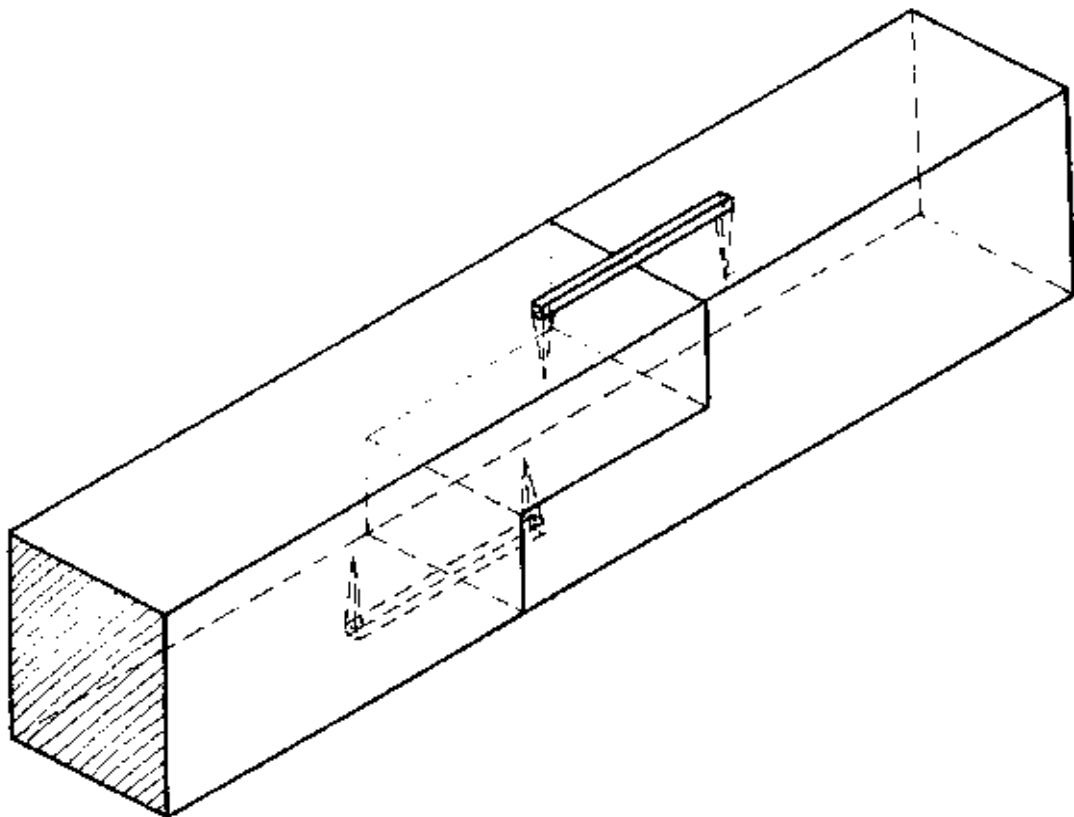
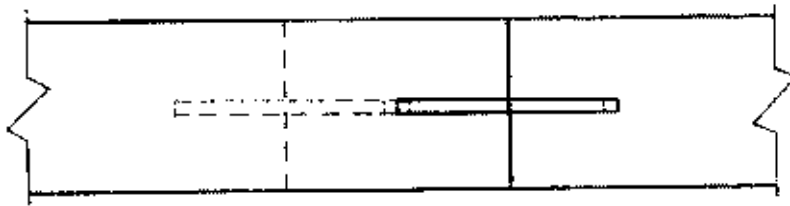
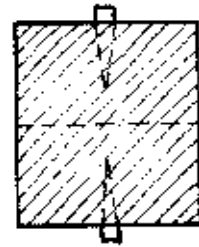
Kampanie jednostranné kolmé



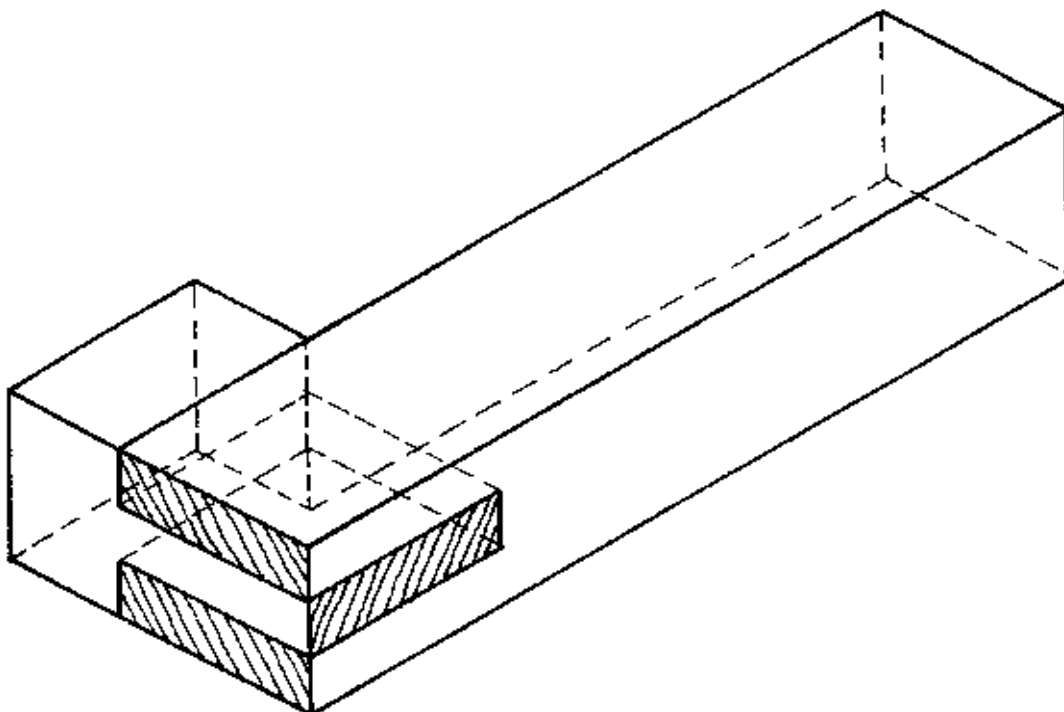
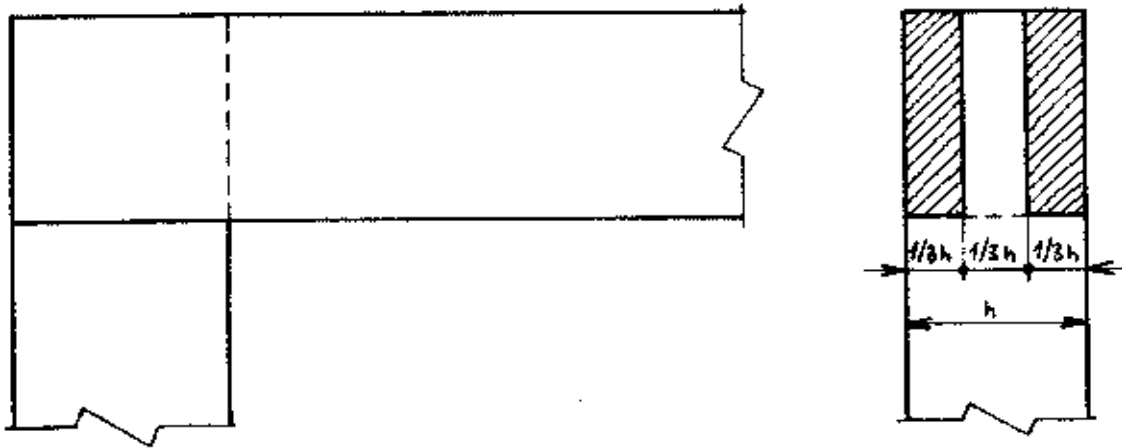
Osedlanie priebežné bočné



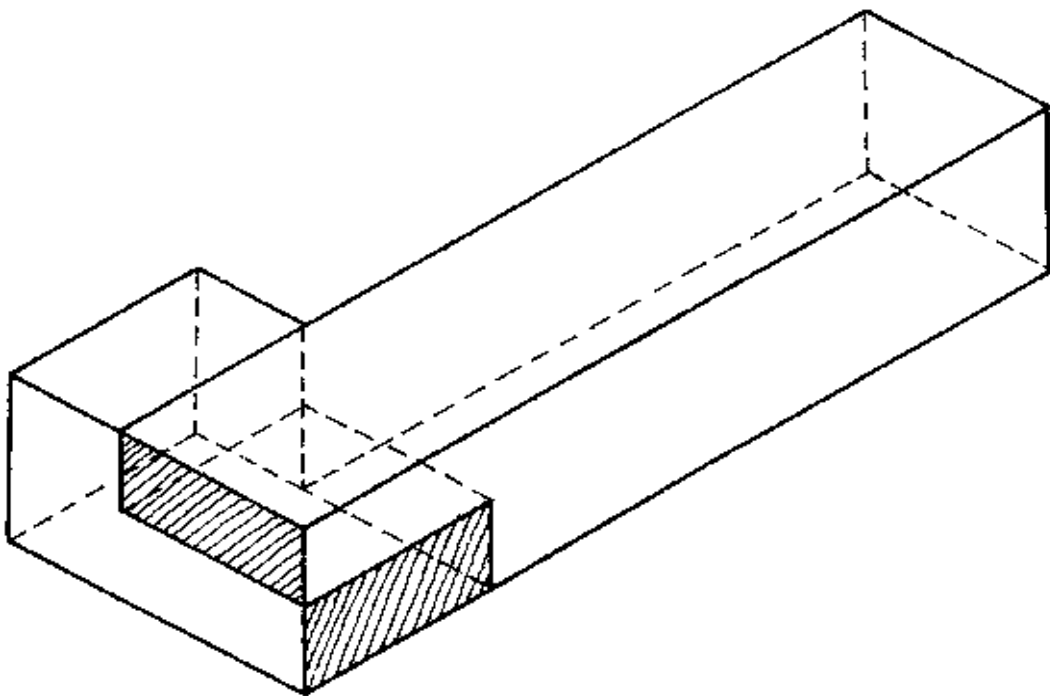
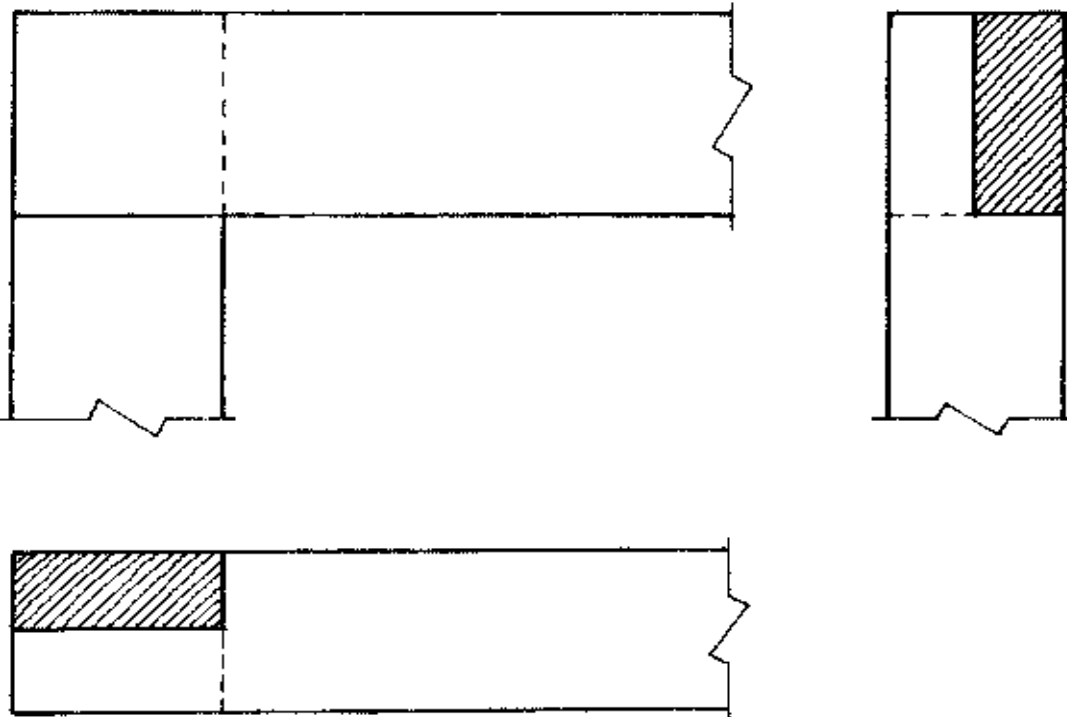
Plátovanie jednoduché



Čapovanie rohové kolmé obyčajné



Preplátovanie rohové obyčajné



6. Navrhните použitie nakreslených konštrukčných spojov

Zraz čelný tupý – dĺžkové spojenie pomurnice (pomurnica - časť strešnej konštrukcie), výroba lepených dosiek

Zapustenie kolmé čelné – spojenie stĺpiku a hambalku pri strechách, spojenie stĺpov a pomurnice pri prútovej konštrukcii drevostavieb

Lipnutie kolmé – náhrada zapustenia , ak predpokladáme minimálne zaťaženie.

Kampovanie jednostranné kolmé – náhrada preplátovania ak požadujeme minimálne oslabenie materiálu (maximálnu pevnosť spoja)

Osedlanie priebežné bočné – spojenie krokvy a pomurnice (pri strechách)

Platovanie jednoduché – dĺžkové spojenie pomurnice, vrcholovej väznice, stredovej väznice (pri strechách)

Čapovanie rohové kolmé obyčajné – spojenie častí foršňovej, rámovej a montovanej zárubne, spojenie vlysov jednoduchých okien a iných rámových konštrukcií, spojenie vlysov nábytkových dvierok

Preplátovanie rohové obyčajne – rohové spojenie pomurnice, spojenie väznicového venca pri stanovnej konštrukcii strechy, spojenie vlysov nábytkových dvierok