

Zárubne

1. Definujte pojem zárubňa.

Zárubne sú stavebno-stolárske výrobky, ktoré rámujú dverné otvory. Sú pevne zakotvené do múru a zabezpečujú oporu, potrebné dosadenie a okovanie dverných krídel.

2. Vymenujte kritériá rozdelenia zárubní.

- podľa materiálu,
- podľa konštrukcie,
- podľa povrchovej úpravy.

3. Rozdeľte zárubne podľa jednotlivých kritérií.

a) podľa materiálu:

- drevené,
- kovové,
- z konštrukčných (veľkoplošných) materiálov.

b) podľa konštrukcie:

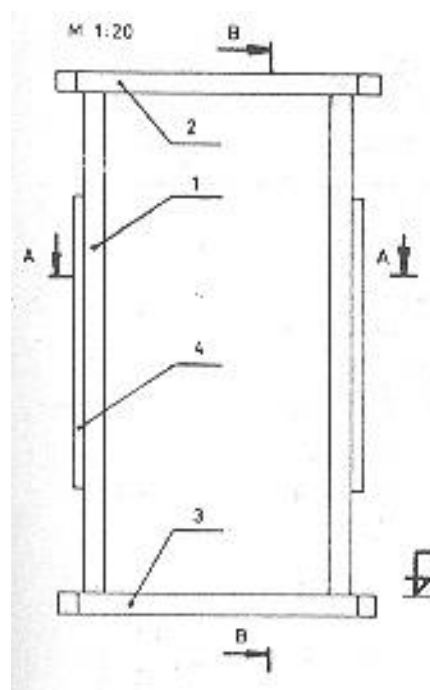
- tesárska zárubňa,
- foršňová zárubňa,
- rámová zárubňa,
- stolárska,
- teplická,
- oceľová

c) podľa povrchovej úpravy:

- morením,
- transparentným náterom,
- voskovaním,
- lazúrovacím lakom,
- pigmentovými náterovými hmotami (farba, email).

4. Vymenujte a popíšte časti zárubní.

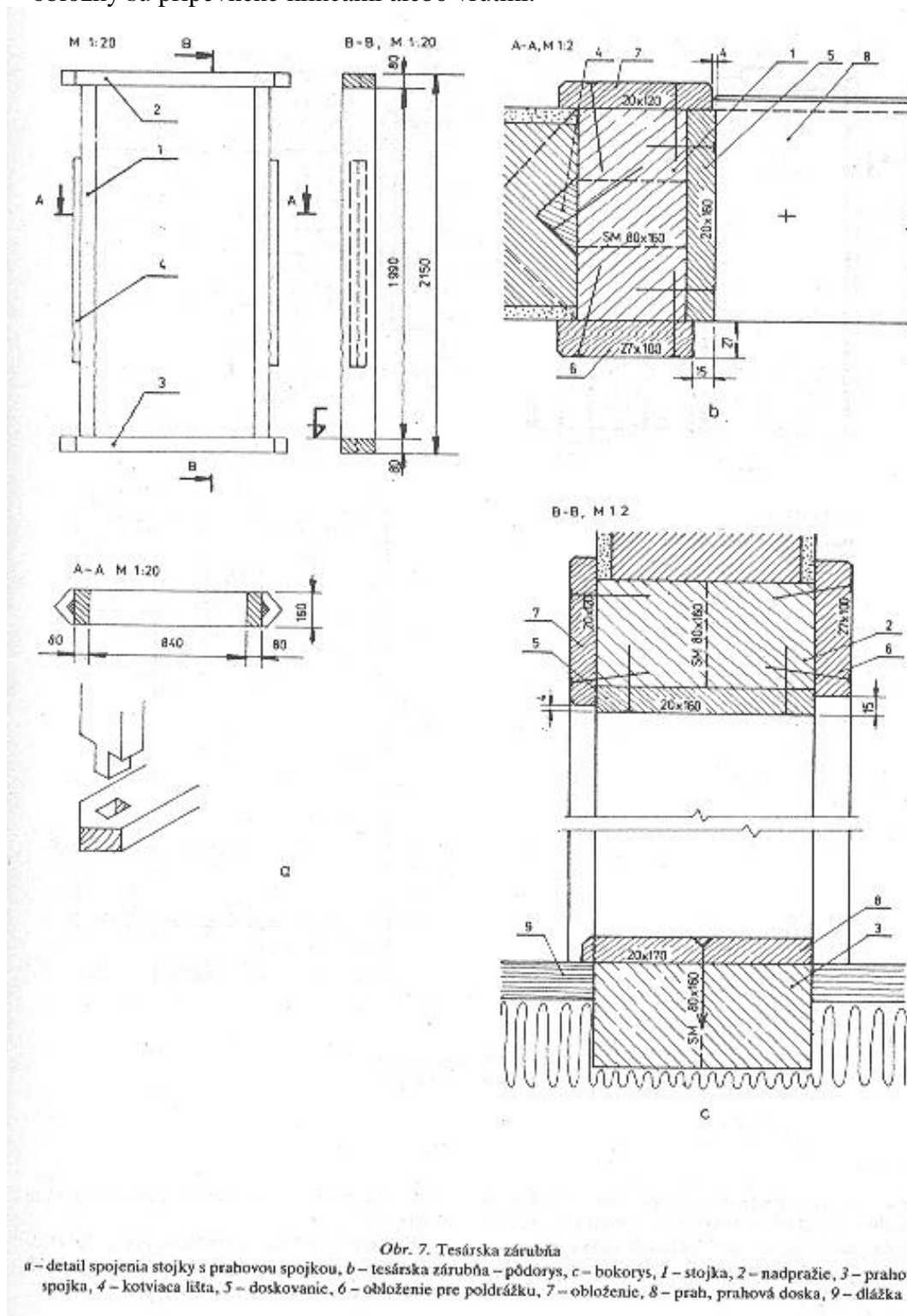
- stojky (1),
- nadpražie (2),
- prah (3),
- kotviacia lišta (4),
- zhlavie.



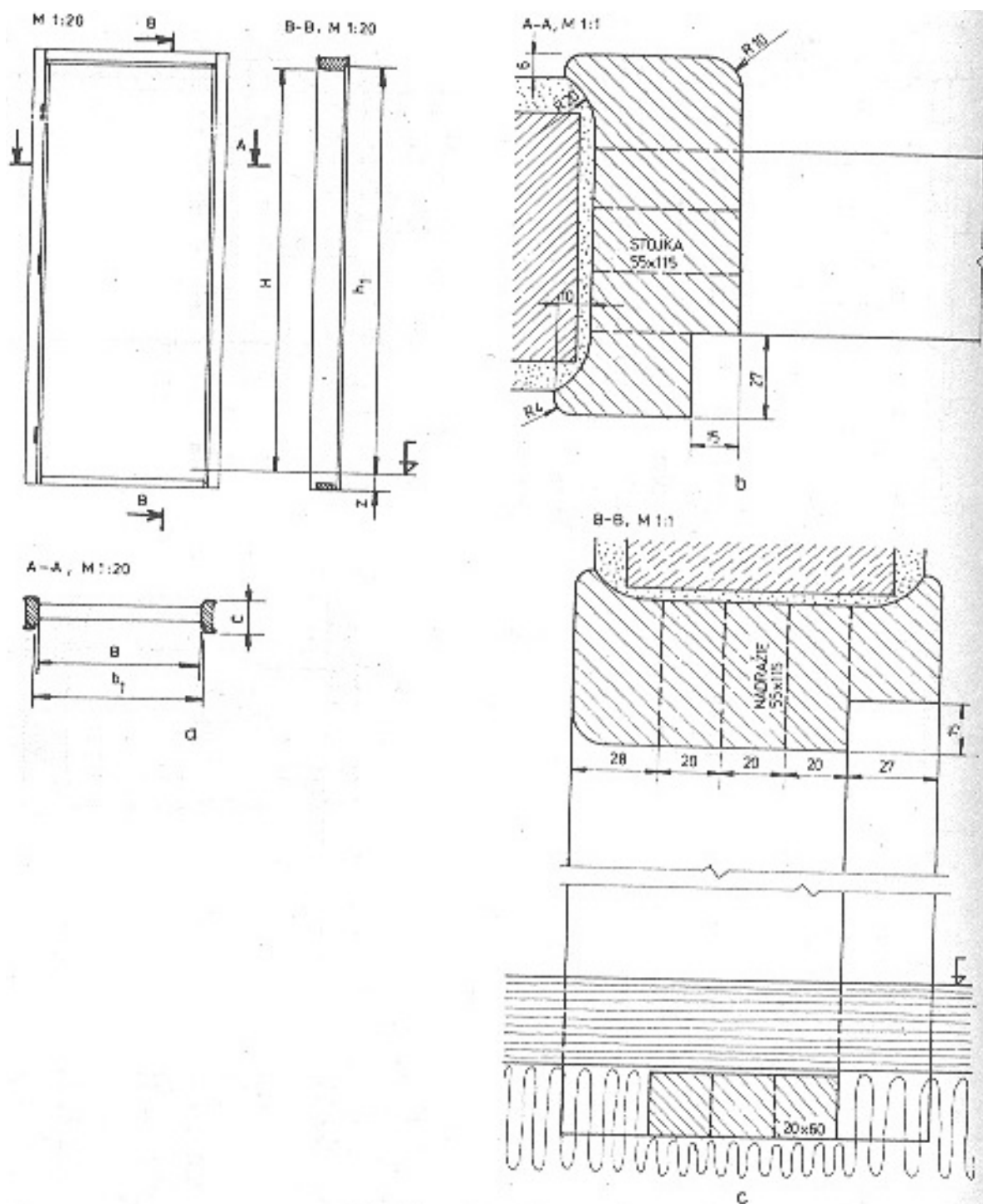
5. Nakreslite a vysvetlite spôsoby spojenia časti jednotlivých druhov zárubní.

- tesárska zárubňa:

- stojka s nadpražím je spojená na čap a dlab,
- stojka s prahom je spojená na čap a dlab,
- kotviace lišty sú upevnené klincami,
- obložky sú pripevnené klincami alebo vrutmi.

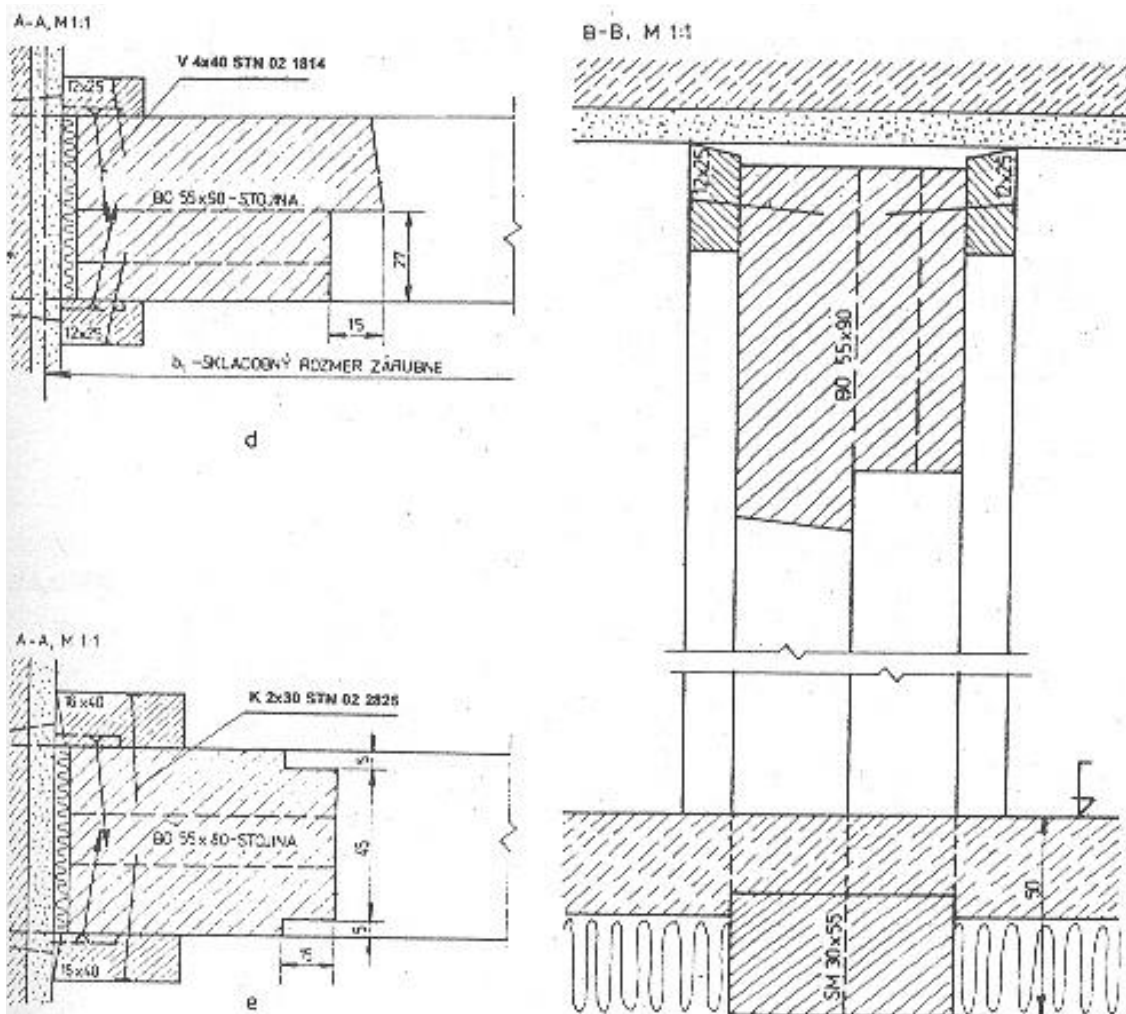


- foršňová zárubňa - jednotlivé časti sú spojené na dvojitý čap a rozčap,



Obr. 8. Foršňová zárubňa (a)
b - pôdorys, c - bokorys

- rámová zárubňa - jednotlivé časti sú spojené na čap a rozčap,



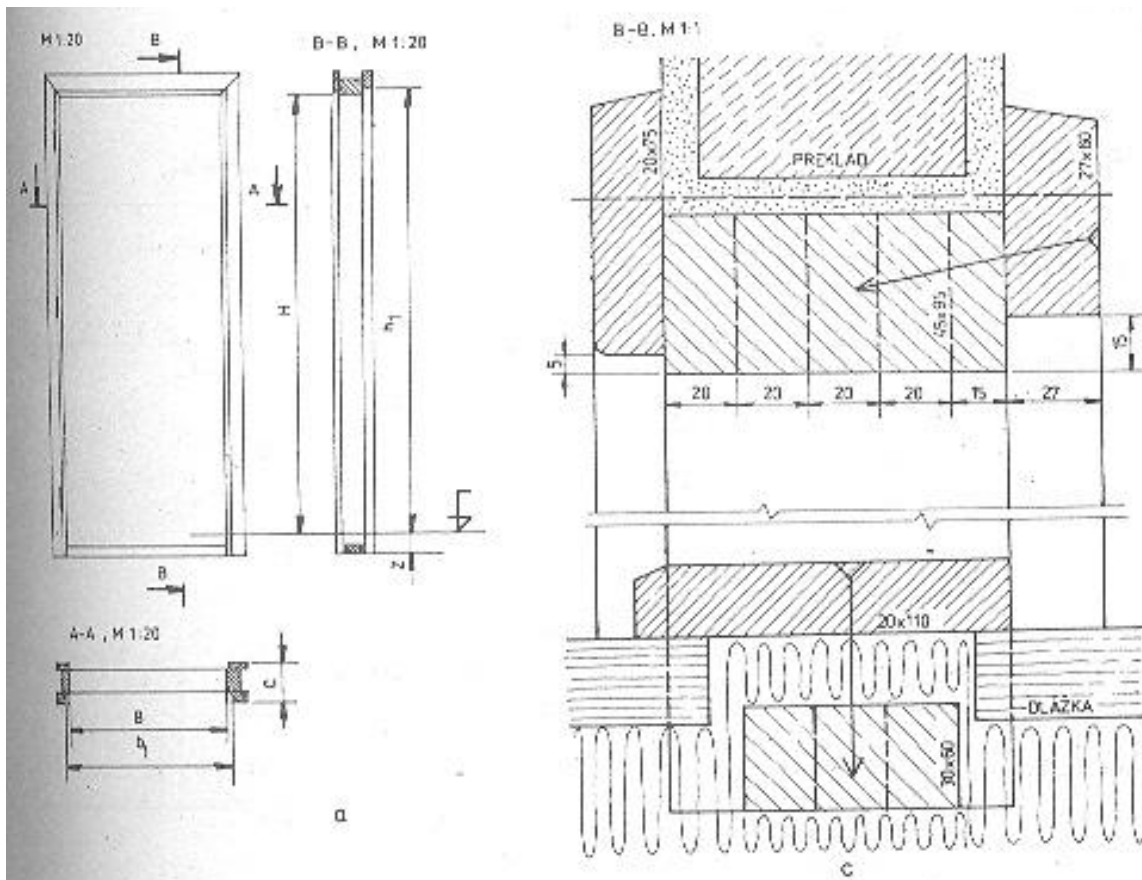
Obr. 11. Rámová zárubňa (a)

- s poldrážkou v zalomenom ostení - pôdorys. c - bez poldrážky v zalomenom ostení - pôdorys. d - s poldrážkou v rovnom ostení pripevnená lavičnickmi - pôdorys. e - bez poldrážky v rovnom ostení pre kývavé dvere - pôdorys. f - s poldrážkou v rovnom ostení - bokorys

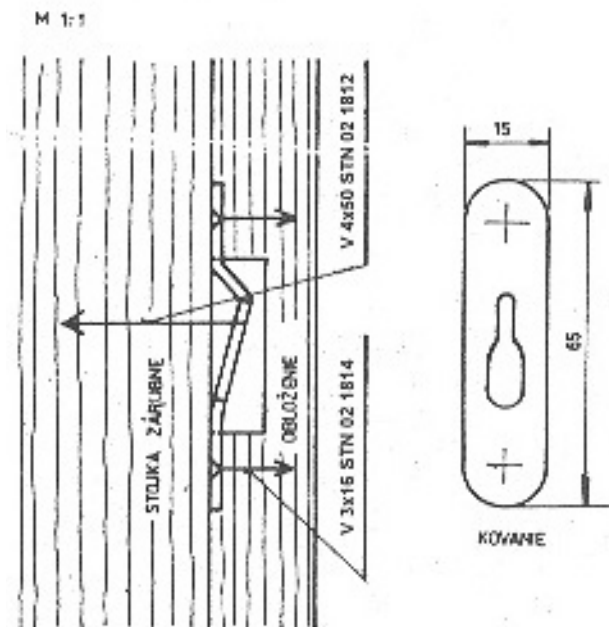
- stolárska zárubňa - jednotlivé časti sú spojené na zvlak a zaistené dreveným kolíkom,

- teplická zárubňa:

- stojka, nadpražie a spojka sú spojené na dvojité čap a rozčap,
- predne obložky sú pripevnené pomocou vrutov,
- zadne obložky sú pripevnené pomocou kovania,



Obr. 9. Teplická zárubňa (a)
b – pôdorys, c – bokorys



Obr. 10. Detail pripevnenia obloženia k stojke na teplickej zárubni (montáž)

- *ocel'ová zárubňa* - jednotlivé časti sú spojené zváraním.

6. Navrhňte použitie jednotlivých druhov zárubní, svoje návrhy zdôvodnite.

- tesárska - historické budovy,
- foršňová - rodinné domy,
- rámová - kývavé dvere, poľnohospodárske stavby,
- stolárska - historické budovy,
- teplická - rodinné domy, rekonštrukcie budov,
- ocel'ová - bytovky, verejné budovy.

7. Vymenujte požiadavky na povrchovú úpravu zárubní.

- odolnosť proti vode a poveternostným vplyvom (v prípade vonkajších dverí),
- odolnosť proti oderu,
- odolnosť proti bežným chemikáliám (saponáty, alkohol...),
- zdravotná nezávadnosť,
- ťažká horľavosť,
- zvýraznenie textúry dreva (dobrý estetický vzhľad).

8. Popíšte postup pri povrchovej úprave jednotlivých druhov zárubní.

Zárubne s masívneho dreva a dyhovanej MDF: Materiál pred povrchovou úpravou musí byť opracovaný frézovaním a brúsením brúsny papierom číslo 120 a vyššie, musí byť zbavený prachu, a nečistôt, nesmie byť mastný, ak sú zárubne z ihličnatých drevín nesmie mať na povrchu živичné kanáliky (živicu).

1. nános prvej vrstvy laku (dodržujeme teplotu, hrúbku nánosu)
2. vytvrdzovanie (dodržujeme dobu vytvrdzovania a teplotu)
3. brúsenie (brúsny papier číslo 240 až 320, určený na brúsenie laku - brúsna huba)
4. odstránenie prachu
5. nános druhej vrstvy laku
6. vytvrdzovanie
7. brúsenie
8. odstránenie prachu
9. opakujeme body 5,6

9. Navrhňte náterové hmoty, ktoré môžeme použiť na povrchovú úpravu jednotlivých druhov zárubní, svoje návrhy zdôvodnite.

- *zárubne z masívu:* polyuretánové, vodou riediteľné, uretánalkydové, syntetické, olejové
- *ocel'ové zárubne:* iba pigmentové náterové hmoty (syntetické, polyuretánové),
- *zárubne z DTD:* samotný materiál je už povrchovo upravený,
- *zárubne z surovej MDF:* iba pigmentové náterové hmoty (syntetické, polyuretánové),
- *zárubne z dyhovanej MDF:* polyuretánové, vodou riediteľné, uretánalkydové,

Všetky uvedené náterové hmoty sa vyznačujú odolnosťou proti oderu, odolávajú vode a saponátom, nie sú ľahko horľavé a vyrábajú sa aj pre nanášanie štetcom.

Literatúra:

Gánovký, A.: Odborné kreslenie pre 3. ročník SOU. Bratislava: Alfa-press 2004.